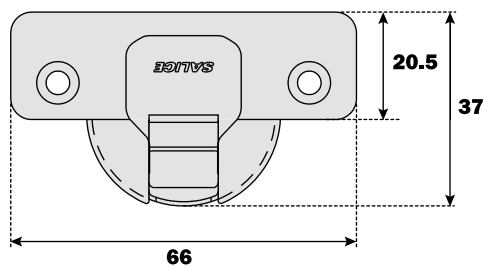
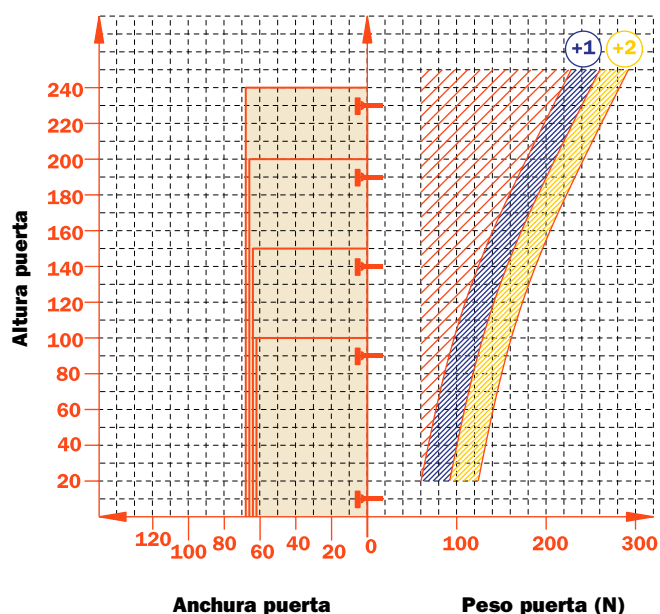


Las bisagras de la serie 200 constituyen un sistema único y orgánico proyectado para resolver cada problema de uso de bisagras invisibles. Brazo y cazoleta de acero niquelado opaco. Dimensiones cazoleta \varnothing 35 mm.



Valor constante "L" 0.7 mm; no cambia regulando lateralmente la bisagra.

Número indicativo de las bisagras necesarias en función de las dimensiones y del peso de la puerta.



Regulaciones

Regulación lateral compensada desde -1.5 hasta +4.5 mm.
 Regulación vertical \pm 2 mm.
 Regulación frontal con bases Serie 200 +2.8 mm.
 Regulación frontal con bases Domi desde -0.5 hasta +2.8 mm.
 Parada de seguridad antideslizante.

Bases

Bases simétricas y asimétricas de acero o de zamak niquelado opaco de la Serie 200.
 Enganche rápido con bases Domi.
 Posicionamiento con fin de carrera preestablecido con bases tradicionales de la Serie 200.

N.B. Utilizar un destornillador POZIDRIVE n.2 para todos los tornillos.

		94°	110°	120°	155° 165°	94°	110°	120°	155° 165°	94°	110°	120°	155° 165°
Tornillo para madera		A	A	A	A	P	P	P	P	U	U	U	U

		94°	110°	120°	155° 165°	94°	110°	120°	155° 165°	94°	110°	120°	155° 165°
Rápido		6	6	6	6	7	7	7	7	2	2	2	2
Taco		B	B	B	B	R	R	R	R	W	W	W	W
Logica		I	I	I	I	J	J	J	J	Q	Q	Q	Q

Utilizar las tablas para identificar los taladros y las fijaciones disponibles. Insertar en la tercera posición del código de la bisagra la letra o el número correspondiente a la selección hecha. Ejemplo: C2_BA99.

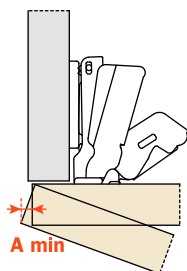
↑
Colocar en esta posición la letra o el número seleccionado.



Informaciones técnicas

Para puertas de gran espesor máx. 28 mm.
Bisagra con gran ángulo de apertura y en espacio reducido.
 Profundidad de la cazoleta de zamak 8.5 mm.
 Abertura 155°.
 Posibilidad de taladro de la puerta "K" desde 3 hasta 9 mm.
 Adaptables a todas las bases tradicionales Serie 200 y a todas las bases Domi de enganche rápido.

Espacio necesario para la apertura de la puerta



	T=	16	18	20	22	24	25	26	27	28
K=3	A=	0.0	0.0	0.0	0.0	0.0	0.10	0.40	0.75	1.20
K=4	A=	0.0	0.0	0.0	0.0	0.0	0.15	0.45	0.85	1.35
K=5	A=	0.0	0.0	0.0	0.0	0.0	0.20	0.50	0.95	120° 1.70
K=6	A=	0.0	0.0	0.0	0.0	0.0	0.25	0.60	1.10	120° 1.95
K=7	A=	0.0	0.0	0.0	0.0	0.0	0.30	0.70	1.30	100° 2.30
K=8	A=	0.0	0.0	0.0	0.0	0.0	0.35	0.85	120° 1.70	100° 2.80
K=9	A=	0.0	0.0	0.0	0.0	0.15	0.55	1.20	100° 2.15	

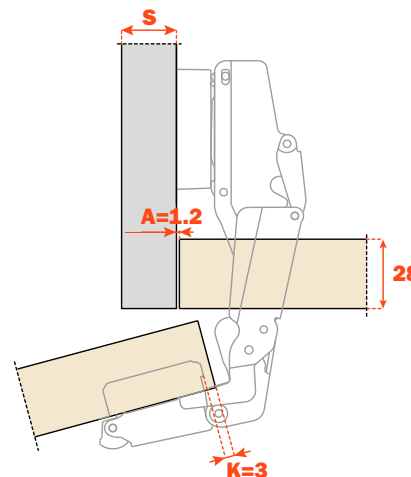
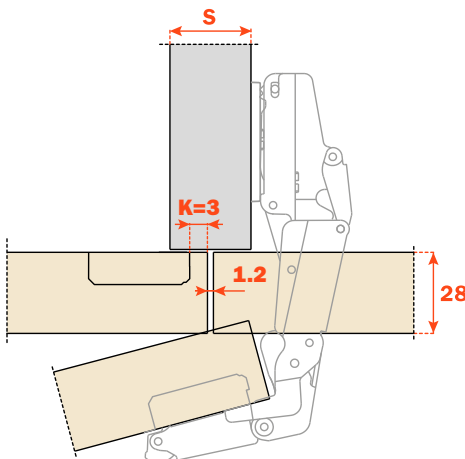
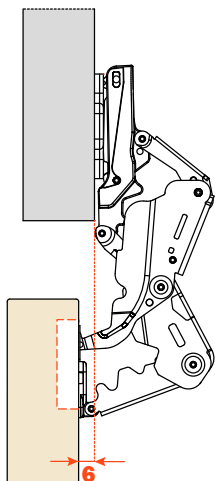
Con tope de apertura a 100° artículo S2BM37XG
 Con tope de apertura a 100° artículo S2BM37XG

Una moldura de la puerta disminuye los valores de "A"

Huecos con elementos extraíbles.

Para huecos con elementos extraíbles.
 Retroceso de la puerta ya a 90° de apertura igual a 6 mm con base H=0 y bisagra codo 0.

El contenimiento



Embalajes

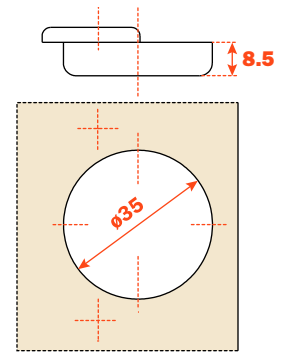
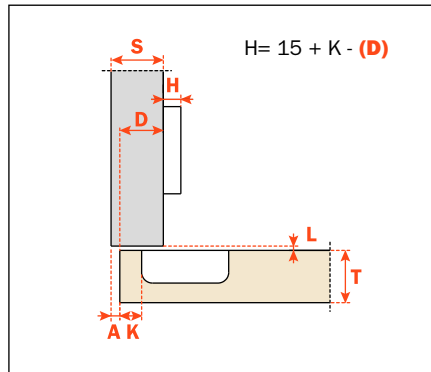
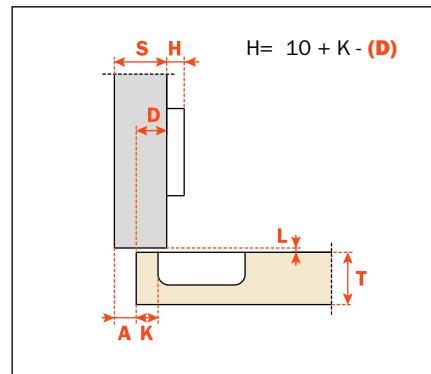
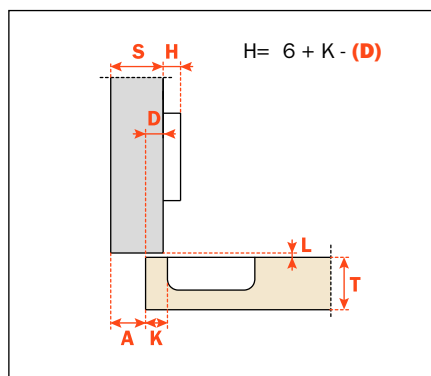
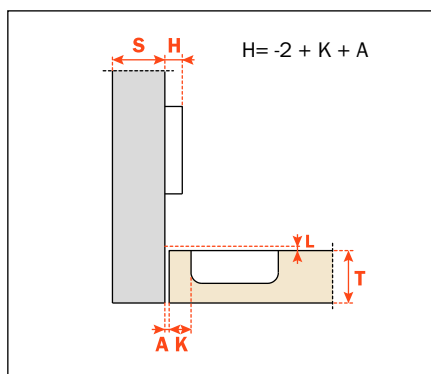
Cajas 100 piezas
Palets 2.400 piezas

CA cierre automático

Utilizar estas fórmulas para establecer el tipo de codo de la bisagra, el taladro de la puerta "K" y la altura de la base "H" necesarias para resolver cada problema de aplicación.

Para limitar la abertura de la bisagra, ver folleto "Accesorios".

Utilizar las tablas "Taladros y fijaciones" de la página 3 para completar el código de la bisagra deseada.

**Codo 0****CA - C2_KA99****Codo 5****CA - C2_KD99****Codo 9****CA - C2_KG99****CA - C2_KP99**